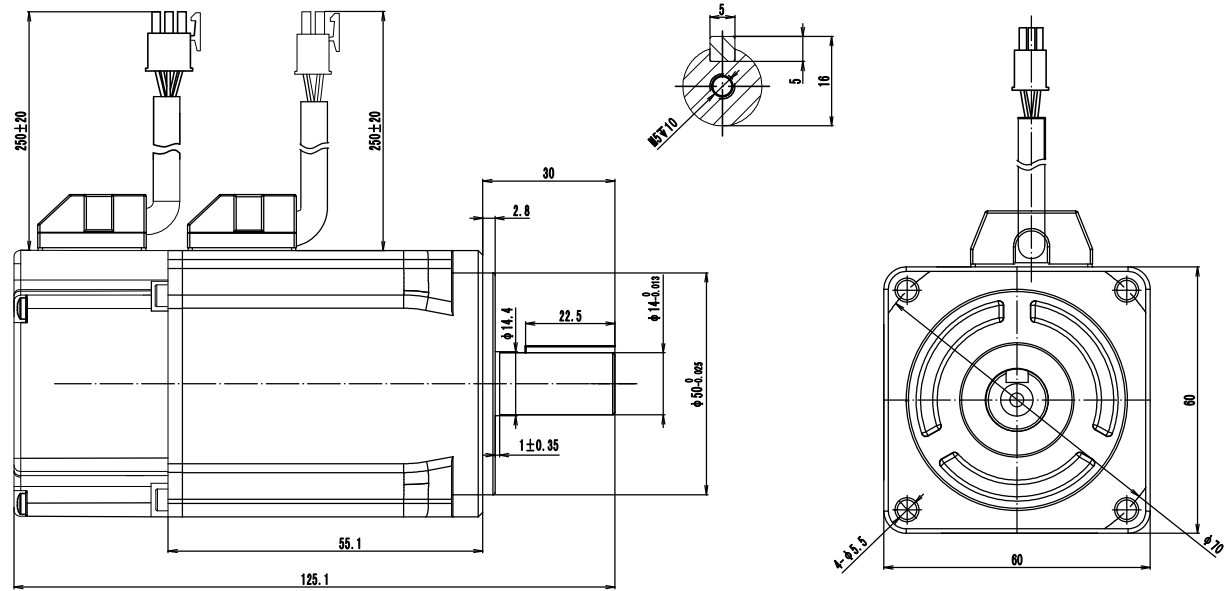


技术要求:

1、未注尺寸公差按GB/T 1804-m及GB/T 1184-H



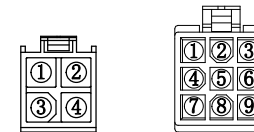
技术数据

| | | |
|---------|--------------------------|-------------------------------------|
| 电机功率 | 200 | W |
| 极数 | 10 | p |
| 额定电压 | 220 | VAC |
| 额定转速 | 3000 | r/min |
| 最高转速 | 6500 | r/min |
| 额定扭矩 | 0.64 | N.m |
| 瞬间最大扭矩 | 2.23 | N.m |
| 额定电流 | 1.9 | A(rms) |
| 瞬间最大电流 | 6.6 | A(rms) |
| 线反电势系数 | 21.8 | V/krpm |
| 扭矩系数 | 0.33 | N.m/A |
| 转动惯量 | 0.29 | kg.m ² .10 ⁻⁴ |
| 线电阻 | 6.3 | Ω |
| 线电感 | 12.2 | mH |
| 制动器额定电压 | | VDC |
| 制动器额定功率 | | W |
| 制动器静转矩 | | N.m |
| 重量 | 0.8 | Kg |
| 反馈元件 | 磁编省线, ABZ, 2500PPR | |
| 温度传感器 | NC | |
| 绝缘等级 | Class F | |
| 冷却方式 | 自然冷却 | |
| 保护方式 | 全封闭, 自冷IP65 (轴贯通部分除外) | |
| 旋转方向 | 从电机轴伸端看逆时针方向 旋转(CCW) | |
| 环境条件 | 储存温度 | 0° C~40° C |
| | 储存湿度 | 20%~80%(不结露) |
| | 使用环境 | 远离有活性气体、可燃 气体、油滴、灰 |
| 安装海拔 | 1000m以下使用 | |
| | 1000m以上降额使用 | |
| 测试条件 | 安装 | 安装在200x200x20厚的铝板上 |

编码连接器接线顺序

| 位号 | 1 | 2 | 3 | 4 | 5 | 6 | 7 | 8 | 9 |
|----|----|-----|----|----|----|----|----|----|----|
| 信号 | 5V | GND | A+ | A- | B+ | B- | Z+ | Z- | FG |

安普插头(公)从pin针往延长线侧看



动力连接器接线顺序

| 位号 | 1 | 2 | 3 | 4 |
|----|---|---|---|----|
| 信号 | U | V | W | PE |

| | | | |
|----|--|--|------------------|
| | | 杭州之山智控技术有限公司 Hangzhou ZhiShan Control Technology Co.,LTD | |
| 设计 | | 名称 | 60-200W |
| 审核 | | 型号 | 60S5S-A2013065D2 |
| 批准 | | 版本: A0 | 页码: 1-1 |